

GROVE

LP GRUNDAUSSTATTUNG FAHRERHAUS
 CP BASIC EQUIPMENT DRIVERS CAB

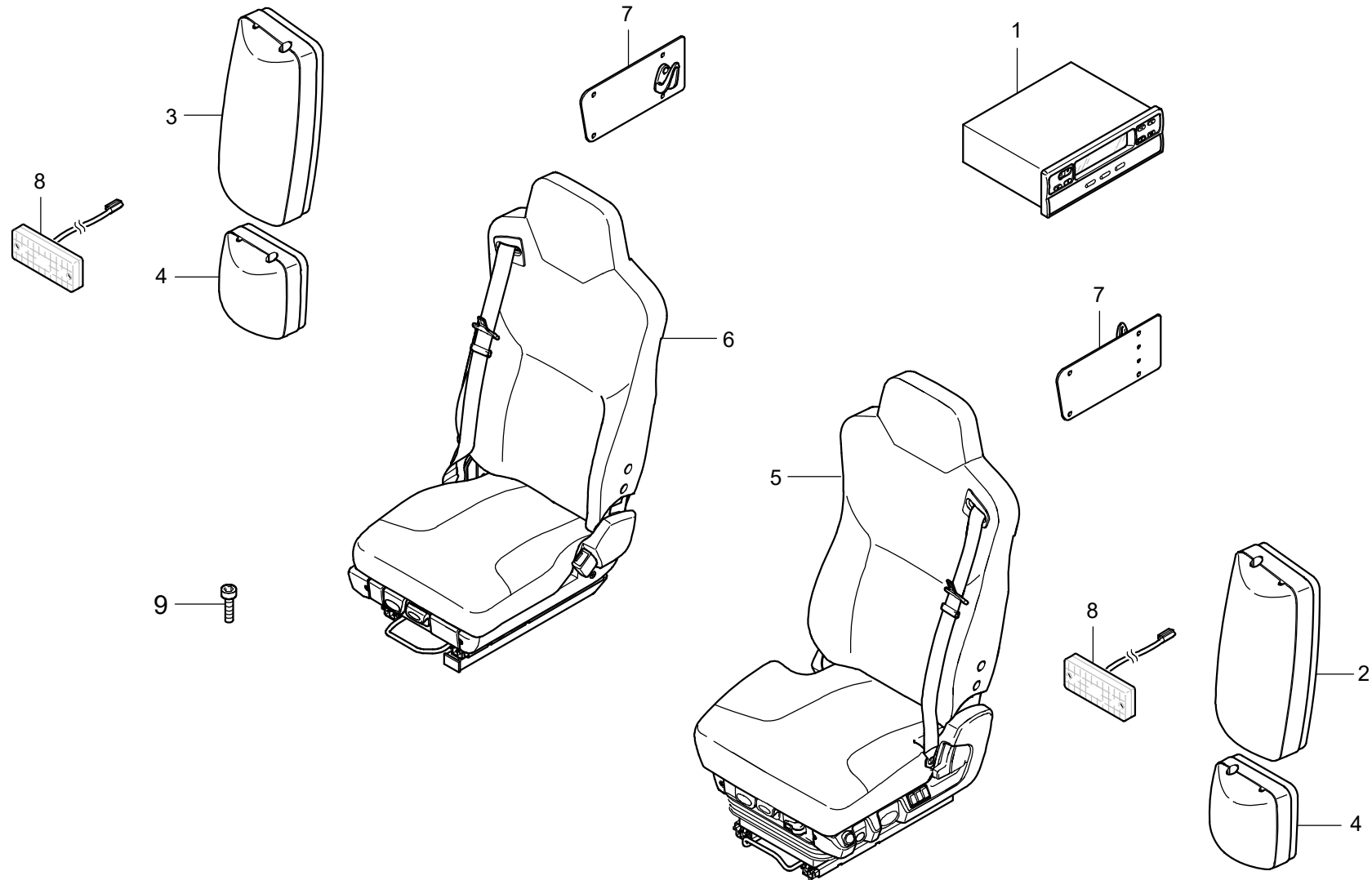
BILDТАFEL
 PICTORIAL DISPLAY

GMK 6300
BE 550
G 000

04.16

3304070-ETL A

1/1



3304070-A-BL01-0416-0000